



## GN012 应用手册

### 氮化镓半导体功率器件 门极驱动电路设计

更新于 2021/07/20

GaN Systems Inc.

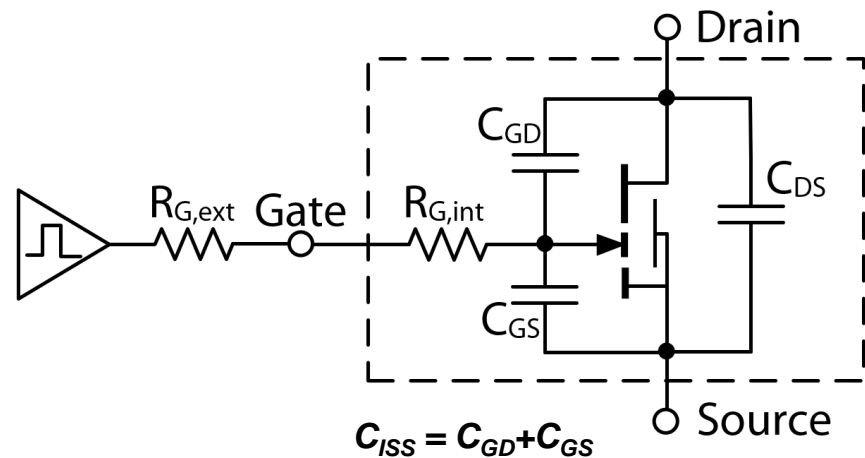


## 与硅MOSFET的共同点

- 真正的增强型器件（常闭型器件）
- 电压驱动
- 只需提供门极漏电流  $I_{GSS}$
- 能够通过改变  $R_G$  控制开关速度
- 与与大部分Si MOSFET驱动芯片兼容

## 与硅MOSFET的差异

- 极低的  $Q_G$  : 更低的驱动损耗; 更快的开关速度
- 更大的跨导和更低的  $V_{GS}$  : 仅需+5-6V 门极偏置电压即可接通元件
- 更低的  $V_{G(th)}$  : 典型值为1.5V



## 相比其他增强型GaN器件

- 门极更加可靠: -20/+10V最大额定值
- 无需直流电流驱动门极
- 门极结构简单, 无二极管/PN节

门极偏置电压	GaN Systems GaN E-HEMT	Si MOSFET	IGBT	SIC MOSFET
最大额定值	-20/+10V	-/+20V	-/+20V	-8/+20V
典型门极偏置电压	0 or -3/+5-6V	0/+10-12V	0 or -9/+15V	-4/+15-20V

❖ GaN HEMTs 易于驱动

- GaN Systems的GaN HEMTs与大多数硅器件驱动芯片兼容
- 当驱动电压( $V_{DD}$ )高于+6V(推荐的GaN开通电压)时, 需要负压生成电路把 $V_{GS}$  转换成+6和 $-(V_{DD}-6)V$ , 具体请参考第7页
- 建议 $V_{DD} \leq 12V$   
常用方案:

门极驱动器	结构	隔离/非隔离	备注
 <b>Si8271</b>	单管	隔离	独立开通/关断引脚
 <b>Si8273/4/5</b>	半桥	隔离	死区时间可调
 <b>ADuM4121ARIZ</b>	单管	隔离	内部米勒钳位
 <b>ACPL-P346</b>	单管	隔离	内部米勒钳位
 <b>HEY1011</b>	单管	隔离	集成驱动供电
 <b>NCP51820</b>	半桥	非隔离	自举电压调节
 <b>RAA226110</b>	单管	非隔离	可编程电源电流和可调过流保护




- GaN Systems的GaN HEMTs与大多数硅器件驱动芯片兼容
- 当驱动电压( $V_{DD}$ )高于+6V(推荐的GaN开通电压)时, 需要负压生成电路把 $V_{GS}$ 转换成+6和 $-(V_{DD}-6)V$ , 具体请参考第7页
- 建议 $V_{DD} \leq 12V$

常用方案:

门极驱动器	结构	开通/关断引脚是否独立	自举电压调节	备注
 <b>NCP51810</b>	半桥	是	否	高速
 <b>uP1966A</b>	半桥	是	是	通用应用
 <b>LMG1205</b>	半桥	是	是	通用应用
 <b>MDC901</b>	半桥	是	是	大电流

- GaN Systems的GaN HEMTs与大多数硅器件驱动芯片兼容
- 当驱动电压( $V_{DD}$ )高于+6V(推荐的GaN开通电压)时, 需要负压生成电路把 $V_{GS}$ 转换成+6和 $-(V_{DD}-6)V$ , 具体请参考第7页
- 建议 $V_{DD} \leq 12V$

常用方案:

拓扑结构	控制器	描述
反激 - 适配器 - 充电器 - 其他小功率AC/DC	 <b>NCP1342</b>	650V, QR谐振
	 <b>UCC28600</b>	600V, QR谐振
	 <b>NCP1250</b>	650V, 固定频率控制
同步buck DC/DC (48V/12V)	 <b>LTC7800</b>	60V, 带同步整流控制, 频率可达2.2MHz

- GaN Systems的GaN HEMTs与大多数硅器件驱动芯片兼容
- 当驱动电压( $V_{DD}$ )高于+6V(推荐的GaN开通电压)时, 需要负压生成电路把 $V_{GS}$ 转换成+6和 $-(V_{DD}-6)V$ , 具体请参考第7页
- 建议 $V_{DD} \leq 12V$

常用方案:

拓扑结构	控制器	备注
<b>LLC</b> - 适配器 - 充电器 - 平板显示器 - 工业电源		<b>NCP13992</b> 600V, 电流模式控制
		<b>NCP1399</b> 600V, 电流模式控制
		<b>UCC256404</b> 600V, 优化burst mode, 低噪音和低待机功耗
		<b>UCC256301</b> 600V, 混合滞环控制模式, 低待机功耗, 宽工作频率范围
<b>PFC</b> - PC电源 - 家用电器 - LED 驱动		<b>NCP1615 / NCP1616</b> 700V, 临界导通工作模式
		<b>UCC28180</b> 频率可设置, 连续电流工作模式, 无需检测AC 高压
<b>PFC + LLC</b>		<b>HR1203</b> 700V, 连续/断续电流多种功率因素校正控制模式, 死区可调及带有burst mode功能的LLC控制

## 单管驱动

隔离

0V  $V_{GS(OFF)}$

— [隔离单管驱动电路](#)

负  $V_{GS(OFF)}$

[EZDrive®](#)

[使用分压电路](#)

[数字隔离芯片+ 非隔离驱动芯片](#)

非隔离

[0V  \$V\_{GS\(OFF\)}\$](#)

负  $V_{GS(OFF)}$

— [EZDrive®](#)

## 半桥/全桥驱动

隔离

— [使用两个单管隔离驱动](#)

非隔离

0V  $V_{GS(OFF)}$

— [自举驱动](#)

负  $V_{GS(OFF)}$

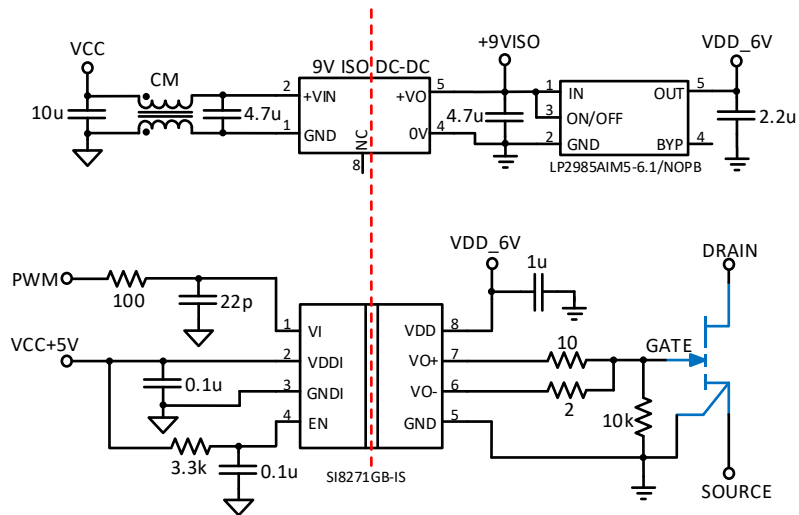
— [自举驱动 + EZDrive®](#)

## GaN 并联应用

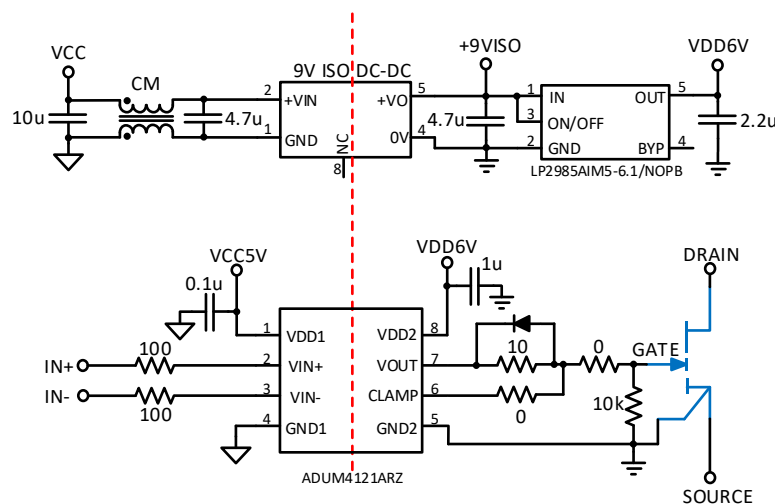
— [GaN HEMT 并联的驱动电路](#)

\* [什么时候需要负  \$V\_{GS\(OFF\)}\$  电压?](#)

- 在低电压，低功率，或对死区损耗敏感的应用中，可使用 0V V<sub>GS(OFF)</sub>
- 如有需要，可应用共模电感以抑制噪声



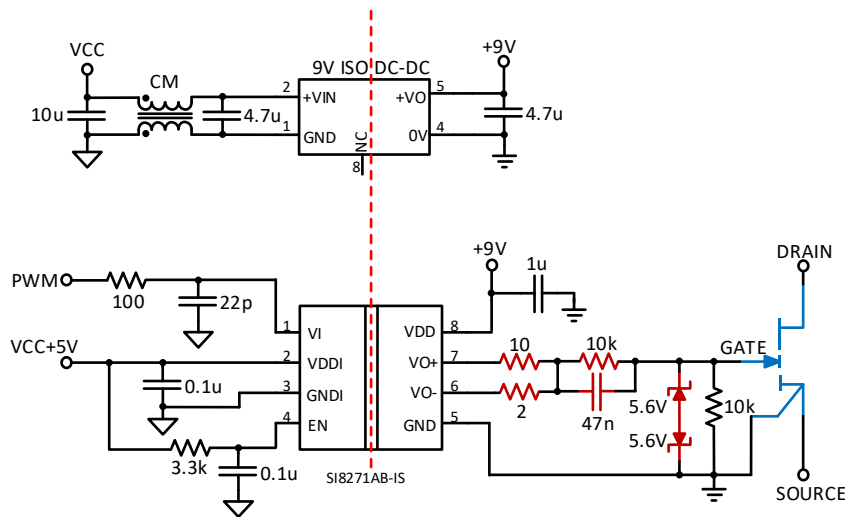
例一：开通/关断通道互相独立的驱动电路 (SI8271)



例二：开通/关断共通道的驱动电路 (ADUM4121)

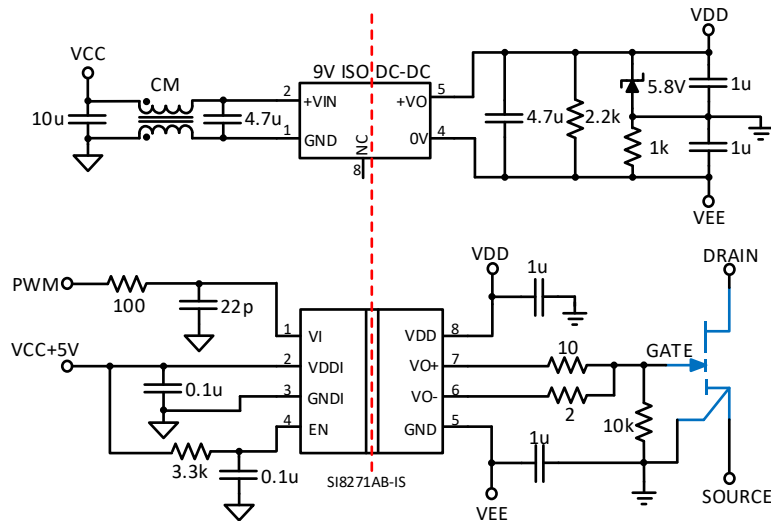


- 负 $V_{GS}$ 电压由图中47nF电容提供
- 与自举电路兼容
- 应用范围 1kW ~ 100kW
- 如有需要，可应用共模电感以抑制噪声



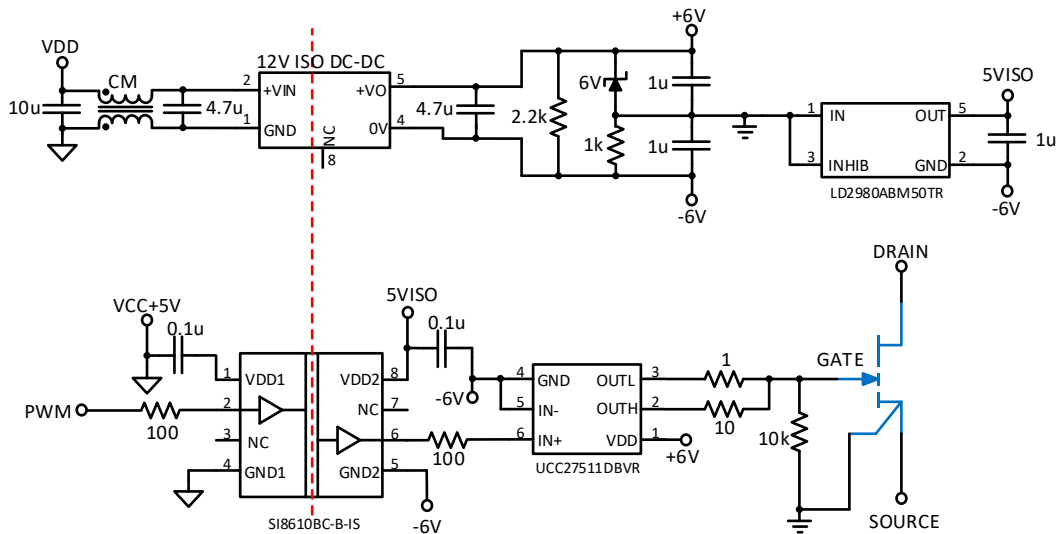
例: SI8271 EZDrive® 电路( $V_{GS}=+6V/-3V$ )

- 负 $V_{GS}$ 电压由分压电路产生 (5.8V齐纳管和1kOhm电阻)
- 可靠且易于PCB布局
- 应用范围: 1kW ~ 100kW
- 如有需要, 可应用共模电感以抑制噪声



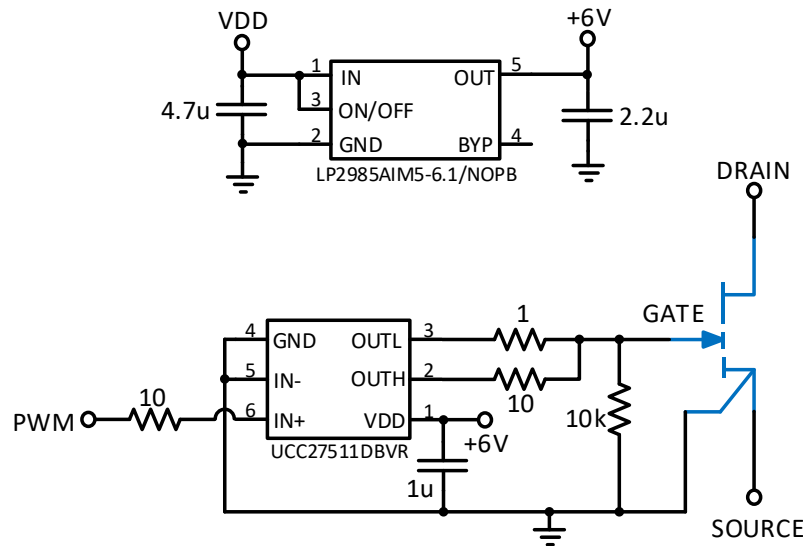
例: 带有分压电路的SI8271驱动电路 ( $V_{GS}=+6V/-3V$ )

- 以兼容非隔离驱动芯片，提高驱动输出电流能力
- 大功率应用: 如电动汽车马达驱动，光伏逆变器等
- 如有需要，可应用共模电感以抑制噪声



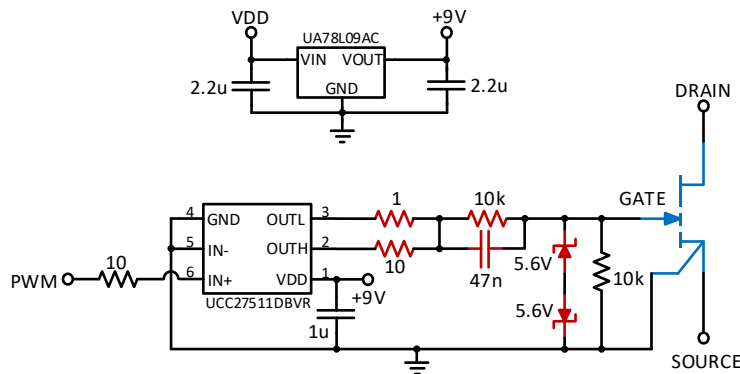
例: SI8610 (数字隔离芯片) + UCC27511(非隔离驱动芯片) ( $V_{GS}=+6V/-6V$ )

- 单端应用(Class E, 反激, 推挽电路等)
- 或跟数字隔离器一起用于驱动高边浮地的开关管 (如第11页所示)



例: UCC27511驱动电路 ( $V_{GS}=+6V/0V$ )

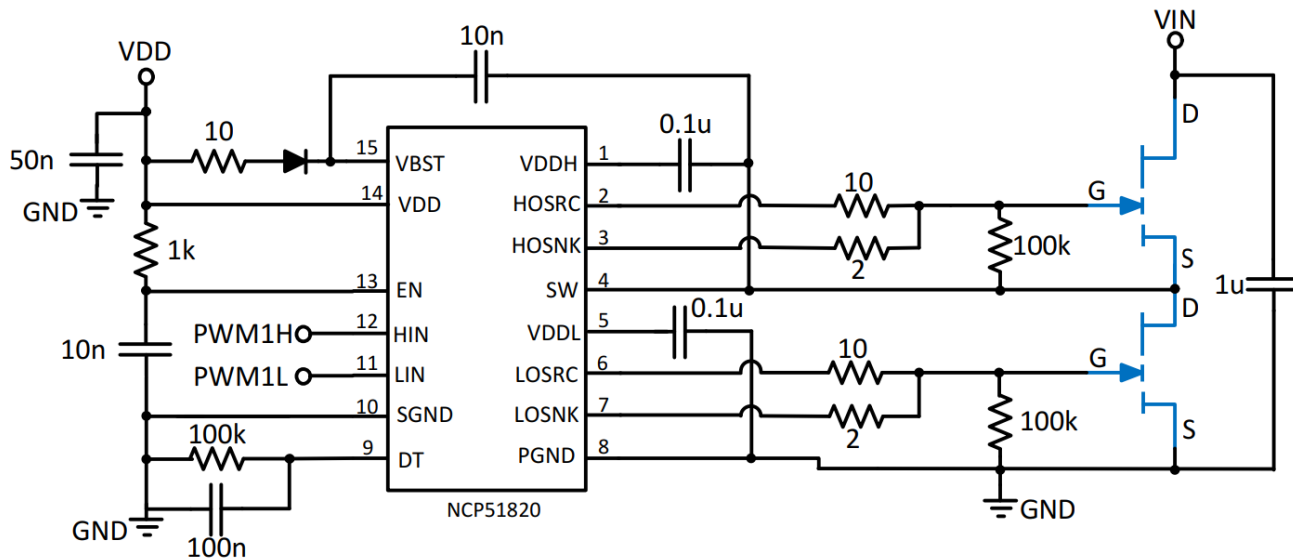
- 负 $V_{GS}$  电压由47nF电容提供
- 与自举电路兼容
- 如有需要，可应用共模电感以抑制噪声



例: UCC27511 驱动电路( $V_{GS}=+6V/-3V$ )

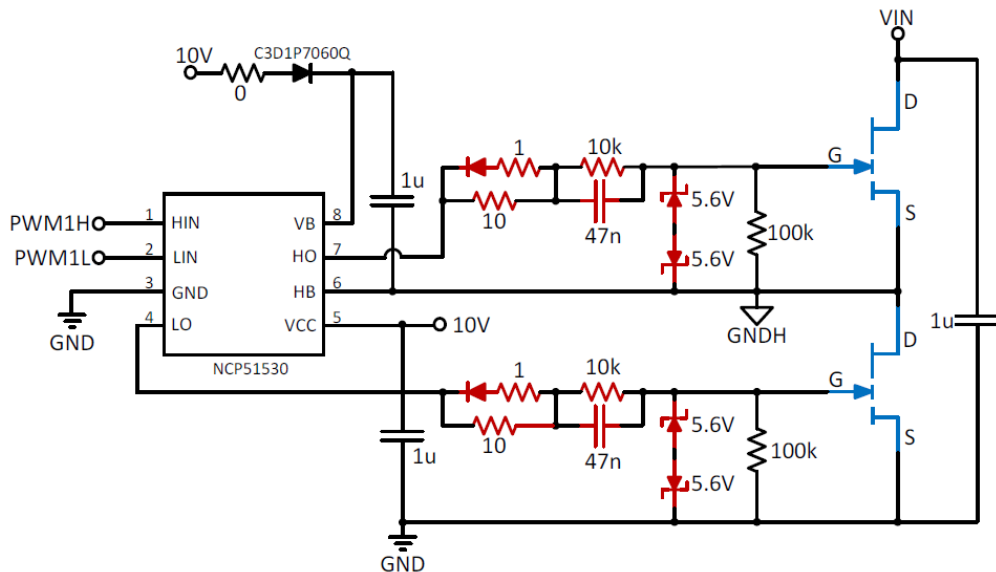
更多关于GaN EZDrive®的信息, 请参考GN010: <https://gansystems.com/>

- 小功率应用
- 选用低 $C_J$ ，反向恢复时间短的自举二极管



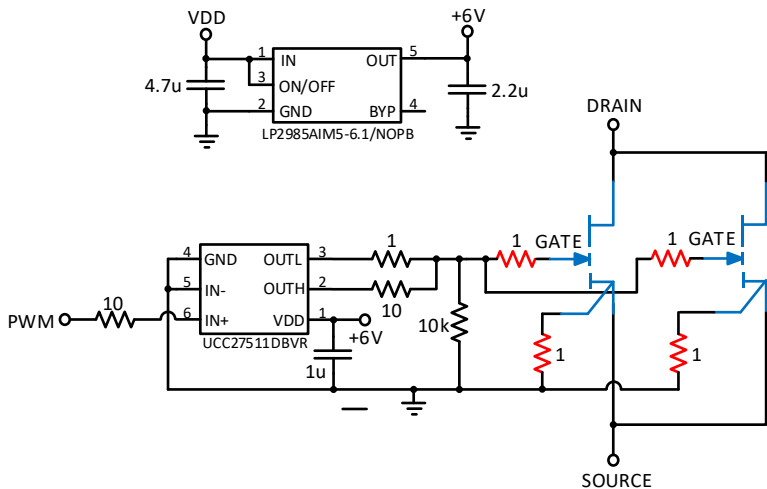
例: NCP51820 自举驱动电路( $V_{GS}=+6V/0V$ )

- 负 $V_{GS}$  电压由47nF电容提供
- 可通过外部驱动电阻调节开关速度来优化EMI
- 适用于小功率应用

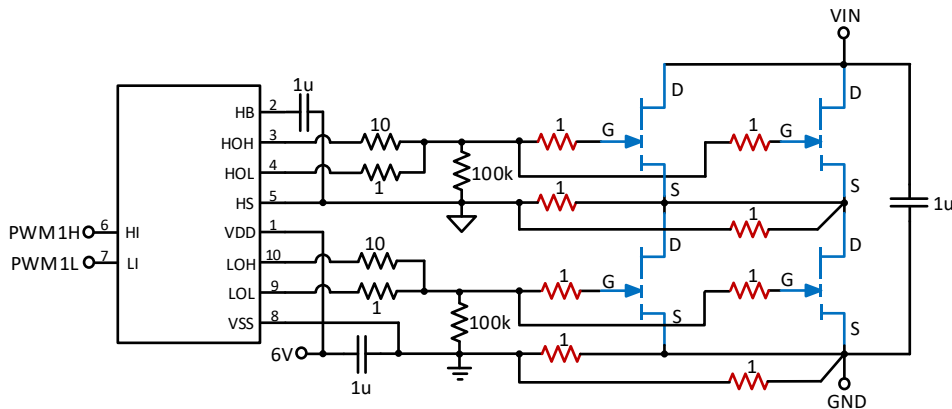


例: NCP51530 带有EZdrive®的自举驱动电路 ( $V_{GS}=+6V/-3V$ )

- 并联GaN HEMTs 时, 需在门极和源极 (Kelvin Source) 分别加一个1ohm电阻 (如下红色标示)



例: UCC27511 非隔离驱动电路 ( $V_{GS}=+6V/0V$ )

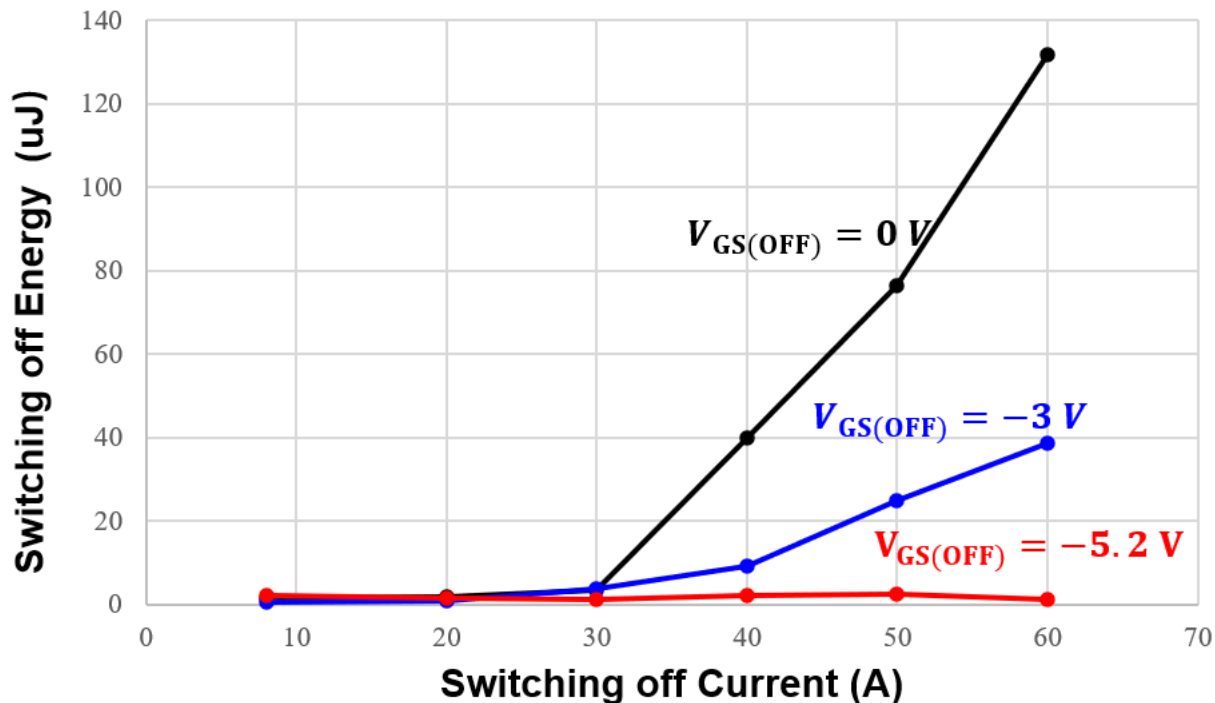


例: 半桥自举驱动电路 ( $V_{GS}=+6V/0V$ )



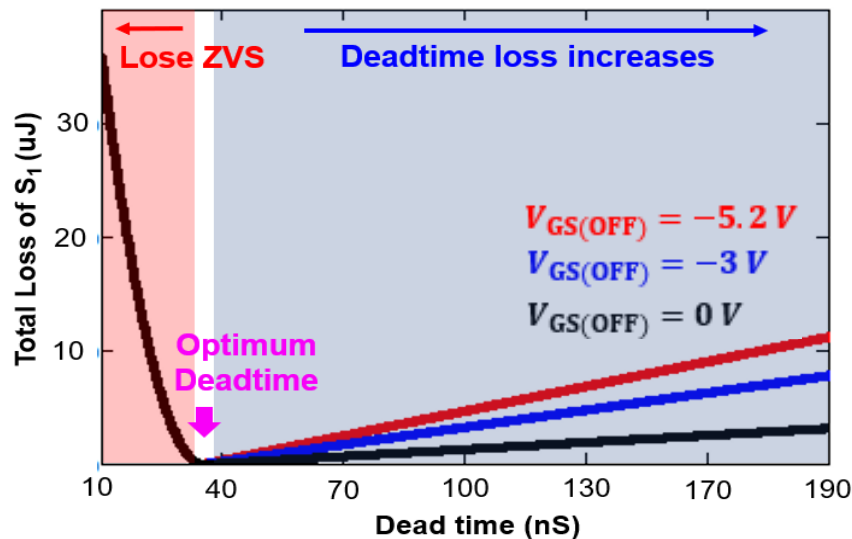
- 什么时候需要负 $V_{GS(OFF)}$ 电压?
- 关断损耗与 $V_{GS(OFF)}$  的关系
- $V_{GS(OFF)}$ 与零电压开通临界值以及死区损耗的关系
- 关断损耗与死区损耗之间的权衡

- 负  $V_{GS(OFF)}$  电压可增强噪声抗扰
- 负  $V_{GS(OFF)}$  电压可降低关断损耗，特别是在大电流情况下
- 但是死区损耗随负  $V_{GS(OFF)}$  电压的增大而增大(更多信息请参考应用手册GN001的第8页)
- 选择  $V_{GS(ON)}$  时，需权衡关断损耗和死区损耗。对于0.5kW以上的应用，建议选择  $V_{GS(OFF)} = -3V$

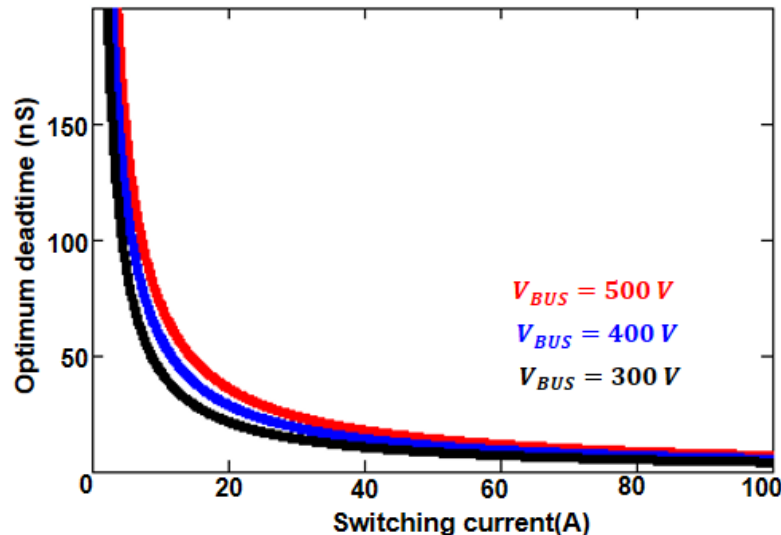


$V_{BUS}=400V$ ,  $25^{\circ}C$ ,  $R_G=1\Omega$ 的条件下, GS66516B的关断损耗 vs. 电流

在大电流条件下, 负  $V_{DRoff}$  电压可降低关断损耗



在 $I_D=10A$ ,  $25^\circ C$ 条件下, GS66516B的总损耗 vs.死区时间的曲线



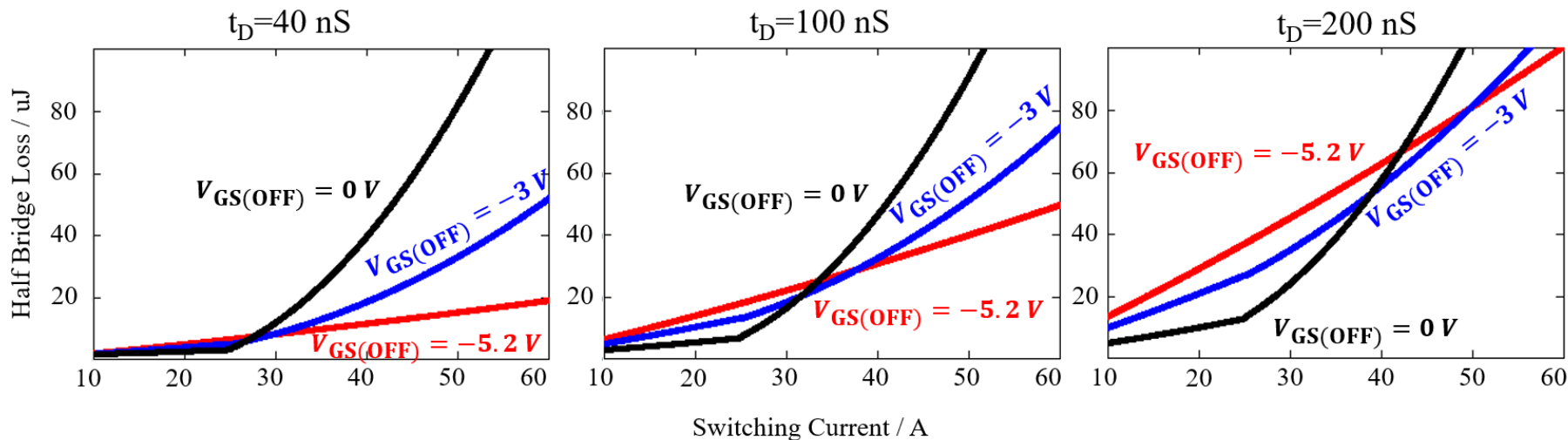
$V_{BUS}=400V$ 条件下, 最优死区时间 vs. 关断电流的曲线

零电压临界值:

$$t_d > \frac{C_{eq} \cdot V_{bus}}{i_{switching}} \quad (1)$$

$$0.5 \cdot L \cdot i_{Smin}^2 > i_{Smin} \cdot V_{SD} \cdot (t_d - \frac{C_{eq} \cdot V_{DC}}{i_{Smin}}) + 0.5 \cdot C_{eq} \cdot V_{DC}^2 \quad (2)$$

- 死区损耗随负 $V_{GS(OFF)}$ 电压增大而增大
- 死区时间过短会造成零电压开通丢失, 而死区时间过长会增加额外损耗



在不同关断负压 $V_{DRoff}$ 条件下，半桥GaN器件的总损耗vs.开关电流，  
(a) 死区时间 $t_D=40$  nS, (b) 死区时间 $t_D=100$  nS, (c) 死区时间 $t_D=200$  nS.

- 在大功率应用中，负 $V_{DRoff}$ 电压可提升系统效率
- 精确控制死区时间是提升系统效率的关键



Product and application support at  
[gansystems.com](http://gansystems.com)